

Monteringsanvisningar

För Lynx Liggande, Lynx Kompakt och Lynx Ute

Leveranskontroll

När produkterna anländer är det viktigt att det görs en mottagningskontroll. Kontrollera att antalet kolli stämmer överens med följesedeln och att emballaget och godset är oskadat. Notera eventuella transportskador på fraktsedeln och anmäl det till transportören och till oss.

Anmälan om skador eller saknat gods ska göras inom sju dagar. Material som är felaktigt får ej monteras. Allt gods är transportförsäkrat.

Medföljer

- Fastighetsbox
- Monteringsskena
- 3 st nycklar per fack
- 1 st reklamskylt per fack

Samt eventuella tillval

- Namnskyltar
- Snedtak
- Stativ
- Träram
- Reservdelar

Medföljer inte

- × Fästanordningar, exempelvis skruv och plugg. Anpassa efter materialet.
- × Cylinder till centrallåset i fastighetsboxens dörr ingår i ditt köp, men beställs separat från Forum För Fastighetsboxar (www.fastighetsboxar.se).

Innan du börjar

Läs igenom hela anvisningen innan monteringen påbörjas. Utför sedan varje steg i ordning för bästa möjliga resultat.

Forum För Fastighetsboxar har satt ett antal riktlinjer för hur fastighetsboxar får monteras i Sverige. Se till att du följer regler gällande placering, monteringshöjder, avlastningsbord, belysning mm.

Innan fastighetsboxarna kan börja användas behöver installationen godkännas.

Tips

- Följ alla riktlinjer och krav för en godkänd montering
- Se till att platsen där du tänkt montera är lämplig för produkten
- Var två personer som hjälps åt
- Ha rätt verktyg och fästanordningar för installationen

Verktyg

- Skruv och plugg för väggmaterialet
- Borr
- Måttband/tumstock
- Penna
- Vattenpass
- Skruvmejsel

Produktmått

Använd mått nedan om du behöver kontrollera vilken modell du har.

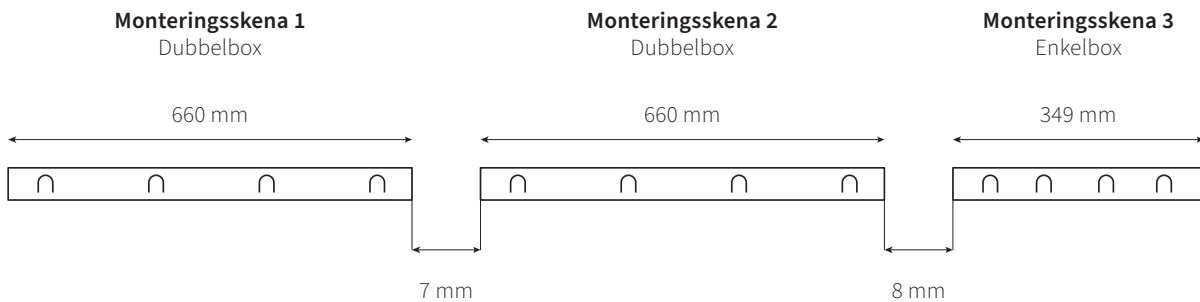
Fack på höjden	Lynx Liggande			Lynx Kompakt & Lynx Ute		
	Bredd*	Höjd	Djup	Bredd*	Höjd	Djup
9	468/867	1117	293	369/667	1117	403
8	468/867	1005	293	369/667	1005	403
7	468/867	893	293	369/667	893	403
6	468/867	781	293	369/667	781	403
5	468/867	669	293	369/667	669	403
4	468/867	557	293	369/667	557	403
3	468/867	445	293	369/667	445	403
2	468/867	333	293	369/667	333	403

* Första måttet är för enkelbox (en kolumn med fack), och andra för dubbelbox (två kolumner).

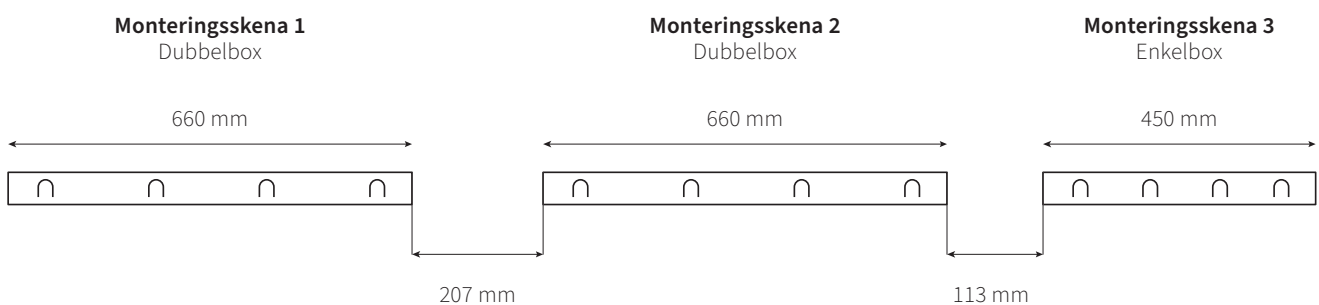
Monteringskenor

Om flera fastighetsboxar ska placeras bredvid varandra behöver monteringskenorna hängas upp på rätt avstånd från varandra. Här nedan finns mått för Lynx Original, Lynx Ute och Lynx Liggande för både dubbelboxar och enkelboxar.

Lynx Kompakt & Lynx Ute



Lynx Liggande



Monteringsmått

Utgå från mått A, B eller C

För att installationen ska bli godkänd måste fastighetsboxarna monteras på korrekt höjd.

Utgå från ett av måtten och mät från golvet för att montera fastighetsboxen korrekt. Vi rekommenderar att använda mått B, men i vissa fall kan mått A eller C vara enklare att använda beroende på var fastighetsboxen ska monteras.

Mått A: Ovansida

Mått A avser fastighetsboxens ovansida utan snedtak.

Mått B: Monteringsskena

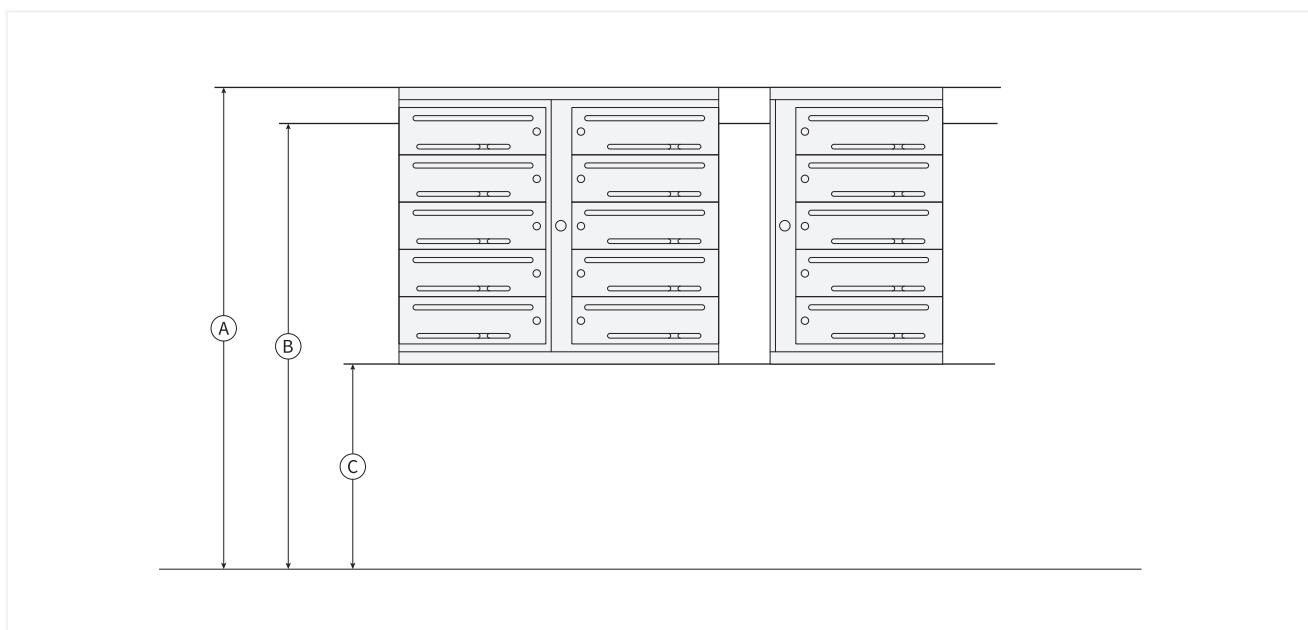
Måtten avser monteringsskenans hålcentrum. Använd måttet för att sätta upp monteringsskenan.

Mått C: Undersida

Måtten avser fastighetsboxens undersida. Använd måttet när fastighetsboxen ställs ovanpå något.

Max., Rek. och Min.

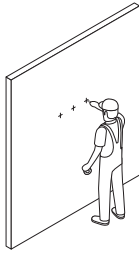
För att fastighetsboxen ska hamna på korrekt höjd får ett mått aldrig vara högre än *Max*, mindre än *Min*, och *Rek* (rekommenderad) är vår och PostNords rekommenderade mått att använda.



Fack på höjden	A-mått			B-mått			C-mått		
	Min.	Rek.	Max.	Min.	Rek.	Max.	Min.	Rek.	Max.
9	1673	1673	1673	1590	1590	1590	556	556	556
8	1561	1612	1673	1478	1529	1590	556	617	668
7	1449	1551	1673	1366	1468	1590	556	678	780
6	1337	1490	1673	1254	1407	1590	556	739	892
5	1225	1429	1673	1142	1346	1590	556	800	1004
4	1113	1368	1673	1030	1285	1590	556	861	1116
3	1001	1307	1673	918	1224	1590	556	922	1228
2	889	1246	1673	806	1163	1590	556	983	1340

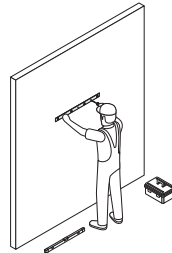
Montering

Förutsättning är att fastighetsboxen monteras på en rak och slät vägg. För andra typer av montering (på stativ, infäll i vägg mm.) se separat monteringsanvisningar.



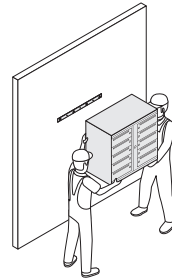
1. Kontrollera och mät

Kontrollera att väggen är slät och rak. Mät och märk på vilken höjd monteringskenans hålcenrum ska borraras.



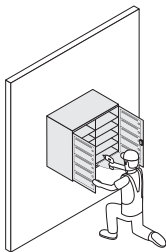
2. Fäst monteringskenan på väggen

Borra, plugga och skruva sedan fast monteringskenan. Se till att den är vågrät innan du drar åt skruvarna.



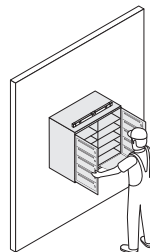
3. Häng upp fastighetsboxen

Häng upp fastighetsboxen på monteringskenans krokar.



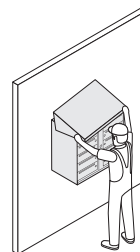
4. Säkra fastighetsboxen i väggen

Öppna centraldörrens lås med en spårskruvmejsel. Borra in i väggen genom hålen i de nedersta facken. Plugga och skruva fast fastighetsboxen i väggen. Dra inte åt skruvarna så hårt att de spänner plåten i fastighetsboxen.



5. Kontrollera dörr och luckor

Kontrollera att dörrar och luckor öppnas och låses enkelt. Om de hänger eller slår i vid stängning, justera genom att lätta på de åtdragna skruvarna in i väggen eller justera distansskruvarna i fastighetsboxens nedre hörn så boxen hänger lodrätt.



6. Nästa steg

Nu är fastighetsboxen monterad. Har ni tillbehör eller annat som behöver installeras, se separata anvisningar för exempelvis:

- Centrallås
- Elektroniska lås och digitala namnskyltar
- Snedtak
- Träram
- Namnmärkning