

---

# BOXICON

---

G3 Digital Monteringsanvisning

---



När produkterna anländer är det viktigt att det görs en mottagningskontroll. Kontrollera att antalet kolli stämmer överens med följesedeln och att emballaget och godset är oskadat. Notera eventuella transportskador på fraktsedeln och anmäl det till transportören och till oss. Anmälan om skador eller saknat gods ska göras inom sju dagar. Material som är felaktigt får ej monteras. Allt gods är transportförsäkrat.

### Medföljer

- Fastighetsbox
- Monteringsskena
- Digitala namnskyltar
- Reklamskyltar

### Samt eventuella tillval

- Snedtak
- Stativ
- Träram
- Reservdelar

### Medföljer inte

- Fästanordningar, exempelvis skruv och plugg. Anpassa efter materialet.
- Cylinder till centrallåset i fastighetsboxens dörr ingår i ditt köp, men beställs separat från Forum För Fastighetsboxar ([www.fastighetsboxar.se](http://www.fastighetsboxar.se)).

## Produktmått

Använd mått nedan om du behöver kontrollera vilken modell du har.

Fack på höjden	G3 Liggande			G3 Kompakt & G3 Ute		
	Bredd*	Höjd	Djup	Bredd*	Höjd	Djup
9	468/867	1117	293	369/667	1117	403
8	468/867	1005	293	369/667	1005	403
7	468/867	893	293	369/667	893	403
6	468/867	781	293	369/667	781	403
5	468/867	669	293	369/667	669	403
4	468/867	557	293	369/667	557	403
3	468/867	445	293	369/667	445	403
2	468/867	333	293	369/667	333	403

## Innan du börjar

Läs igenom hela anvisningen innan monteringen påbörjas. Utför sedan varje steg i ordning för bästa möjliga resultat. Forum För Fastighetsboxar har satt ett antal riktlinjer för hur fastighetsboxar får monteras i Sverige.

Se till att du följer regler gällande placering, monteringshöjder, avlastningsbord, belysning mm. Innan fastighetsboxarna kan börja användas behöver installationen godkännas.

### Tips

- Följ alla riktlinjer och krav för en godkänd montering
- Se till att platsen där du tänkt montera är lämplig för produkten
- Var två personer som hjälps åt
- Ha rätt verktyg och fästeanordningar för installationen

### Verktyg du behöver

- Skruv och plugg
- Borr
- Måttband/tumstock
- Penna
- Vattenpass
- Skruvmejsel

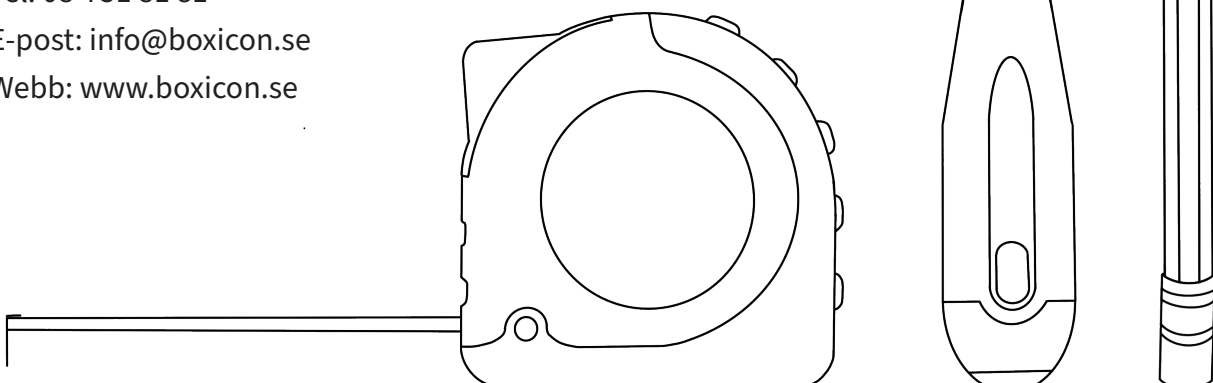
### Kontakta support

Kontakta oss för frågor om installation, riktlinjer och garantiärenden.

Tel: 08-751 81 81

E-post: [info@boxicon.se](mailto:info@boxicon.se)

Webb: [www.boxicon.se](http://www.boxicon.se)

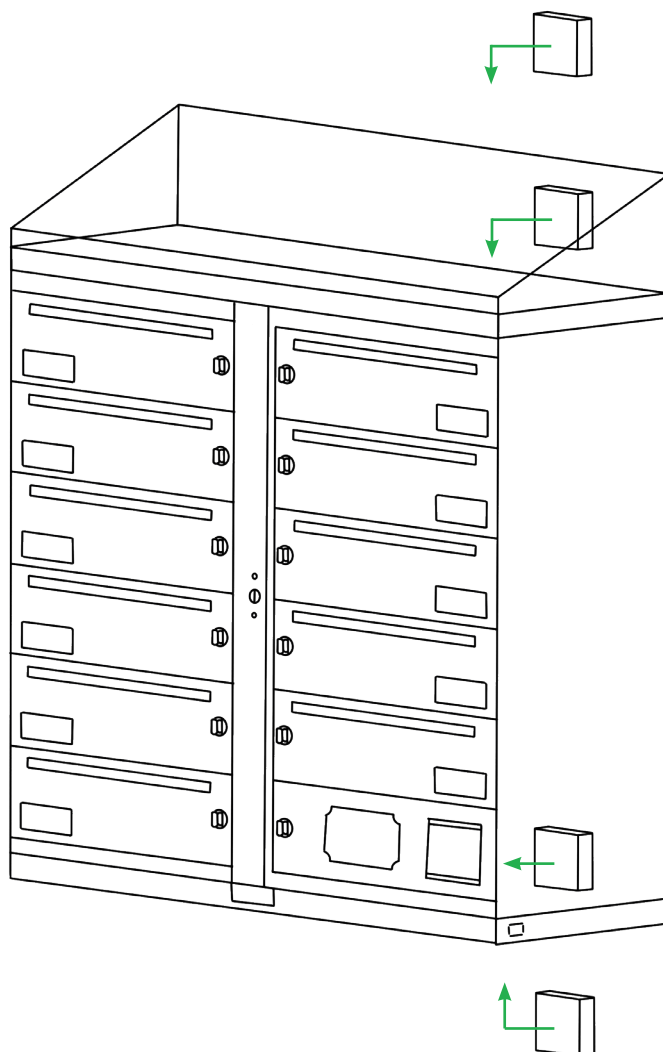


Digitala postboxar från Boxicon är plug-n-play och är enkla att montera. Det enda som behövs är att eluttag planeras i samband med var fastighetsboxen med centralenhet ska placeras.

## OBS!

Om eluttaget är mer än 2 m från centralen krävs förlängning.

## Rekommenderade placeringar av eluttag



**1)** Under eller innanför innertaket

**2)** Innuti fastighetsboxens snevtak

**3)** Innuti fastighetsboxen i höjd med centralenhet

**4)** Under fastighetsboxen

## Under fastighetsboxen

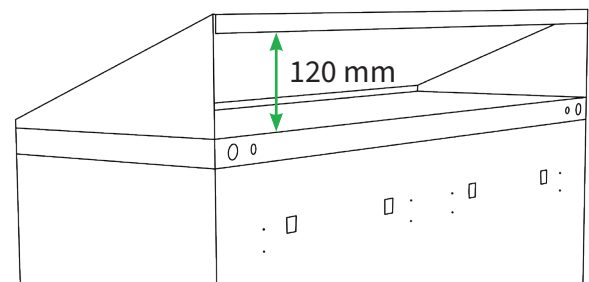
Eluttag kan placeras på valfritt avstånd från fastighetsboxens undersida. Observera bara att ovansidan av eluttaget inte överstiger fastighetsboxens C-mått.

## A-, B- och C-mått

Den här guiden refererar till det vi kallar fastighetsboxens A-mått (golv till ovensida), B-mått (golv till mitten av monteringskenan) och C-mått (golv till undersida). Det är de höjdmått som ska användas när fastighetsboxen installeras. Använd installationsmanualen för fastighetsboxmodellen för att hitta måtten.

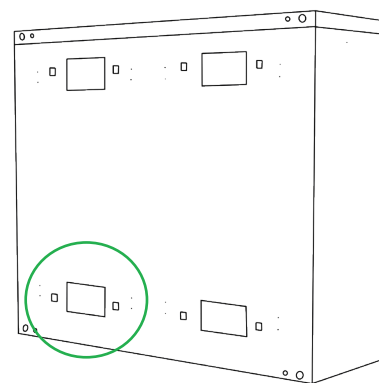
## Innuti fastighetsboxens snedtak

Eluttag kan placeras ovanför fastighetsboxen (A-mått) innuti snedtaket. Observera att snedtaket är vinklat, så rekommendation är att mitten av eluttaget placeras med A-mått + 60 mm. Snedtaket är totalt 120 mm högt och öppet i baksidan.

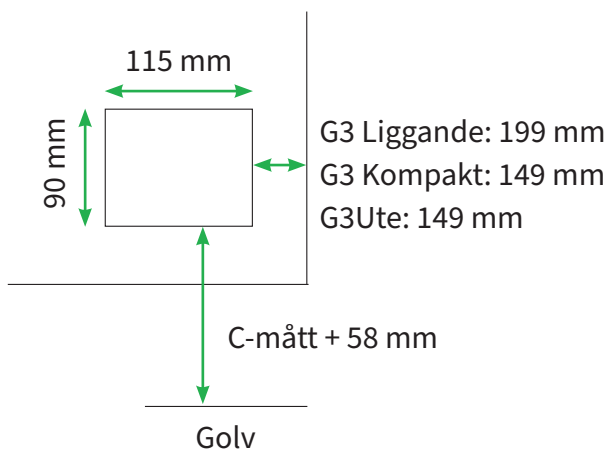


## Innuti fastighetsboxen i höjd med centralenhet

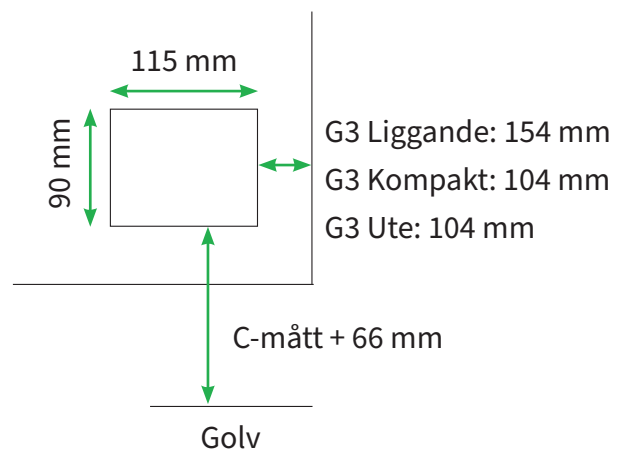
Om eluttaget ska placeras innuti fastighetsboxen, finns det en utstansning på baksidan för eluttag



## Enkelbox

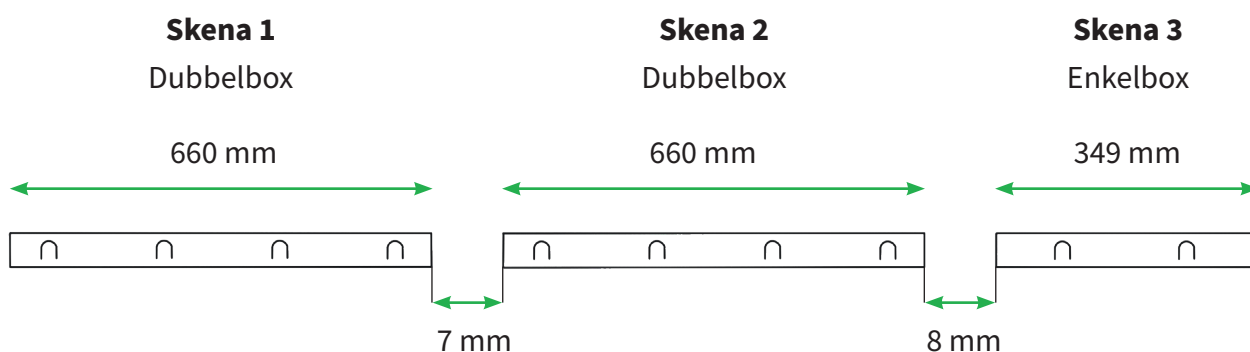


## Dubbelbox

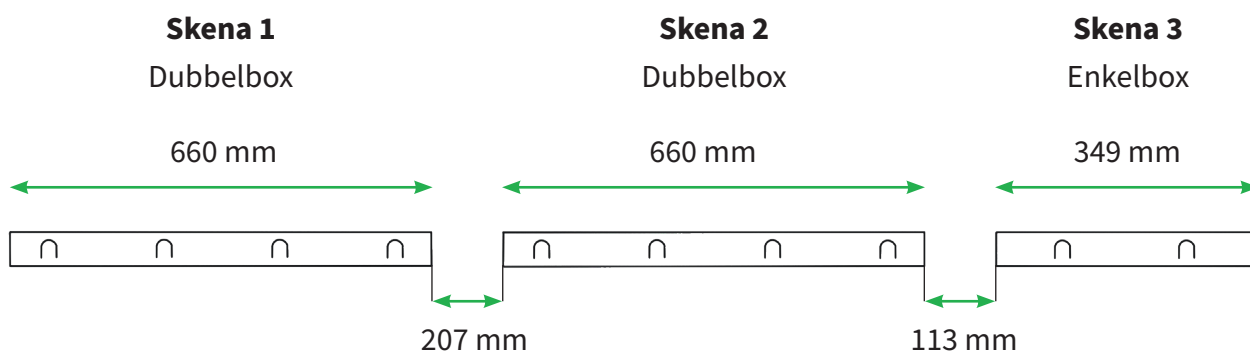


Om flera fastighetsboxar ska placeras bredvid varandra behöver monteringskenorna hängas upp på rätt avstånd från varandra. Här nedan finns mått för G3 Original, G3 Ute och G3 Liggande för både dubbelboxar och enkelboxar.

## G3 Kompakt & G3 Ute



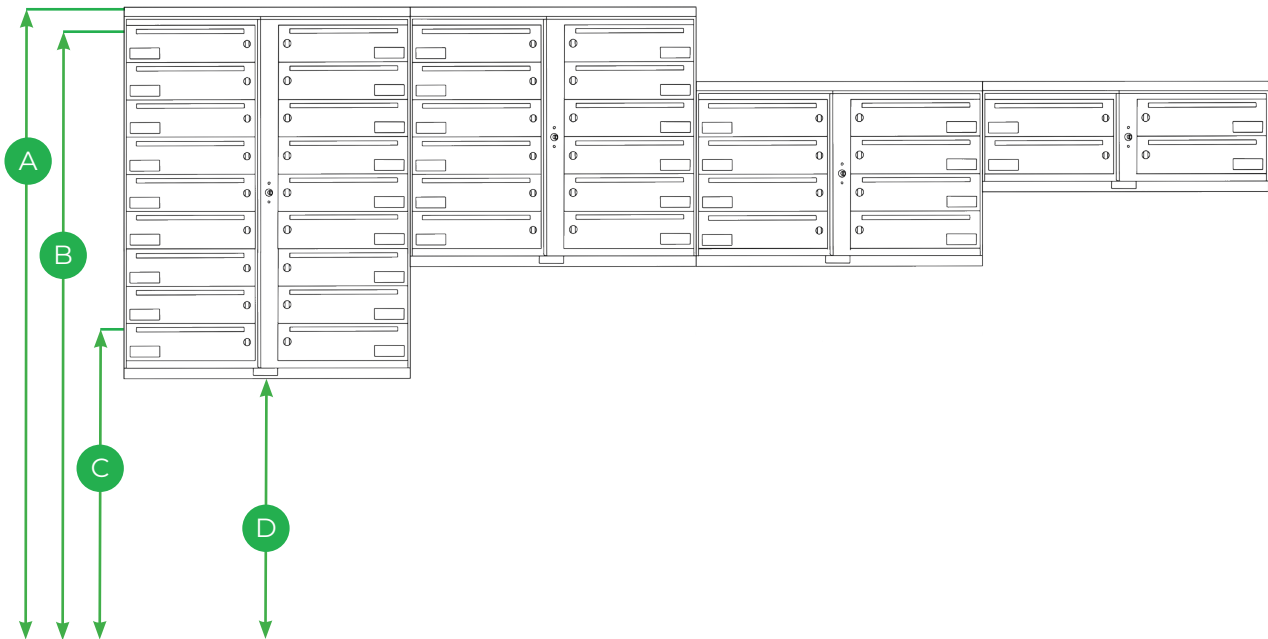
## G3 Liggande

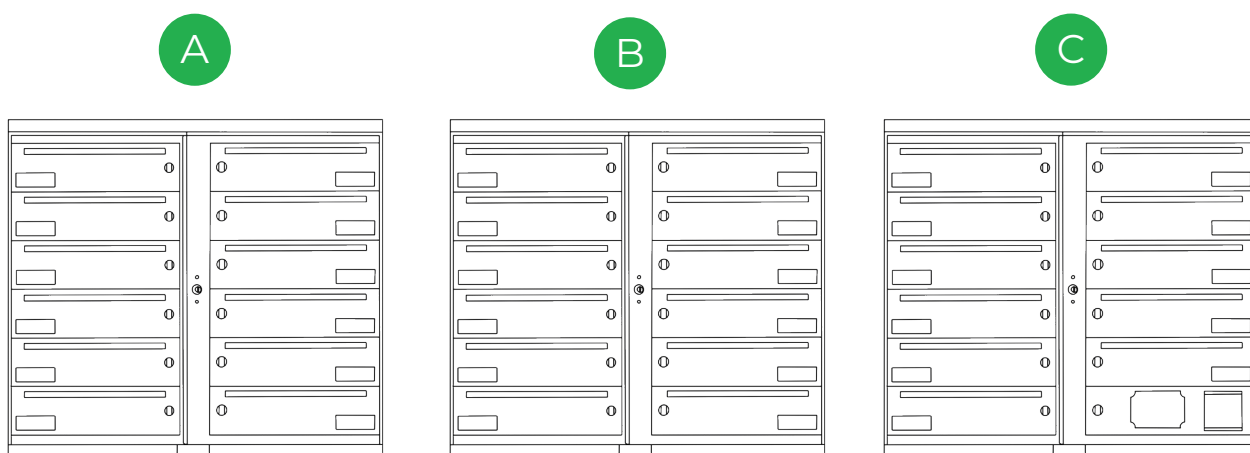


# Monteringsmått

För att installationen ska bli godkänd måste fastighetsboxarna monteras på korrekt höjd.  
Utgå från ett av måtten och mät från golvet för att montera fastighetsboxen korrekt.

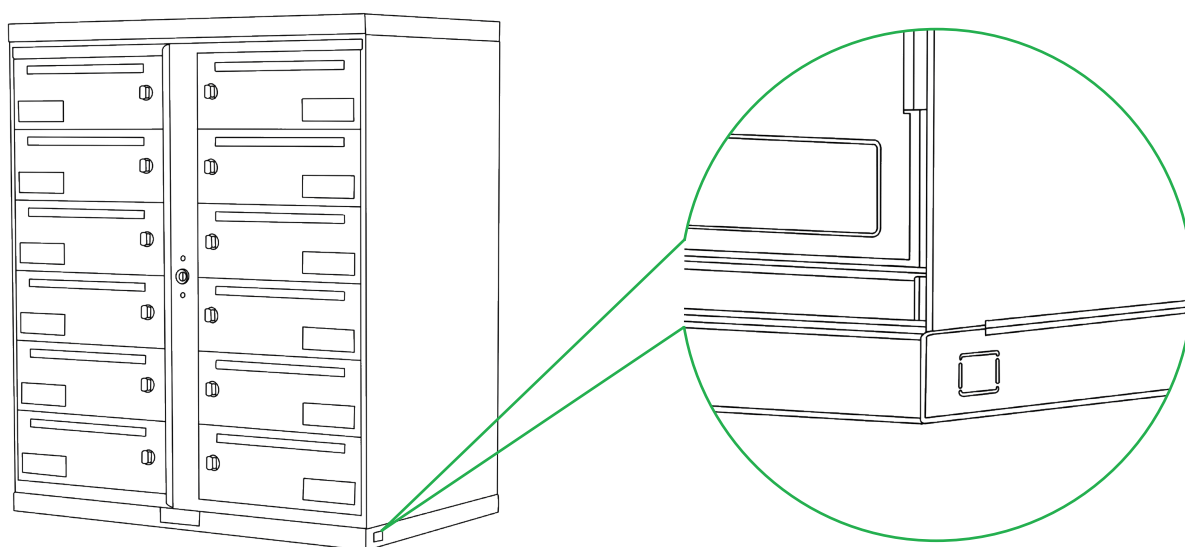
<b>A</b> <b>Topp</b>	<b>B</b> <b>Övre inkast</b>	<b>C</b> <b>Nedre inkast</b>	<b>D</b> <b>Botten</b>
Max: 1671	Max: 1600	Min: 700	Min: 531





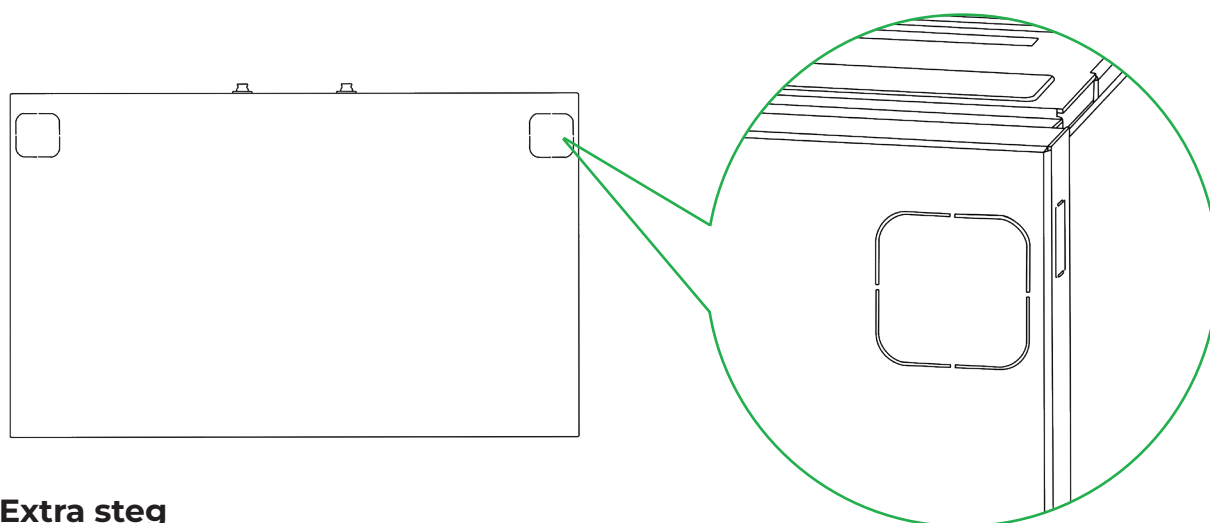
Innan du monterar fastighetsboxarna kontrollera vilka boxar som kommer sitta intill varandra så som A, B C.

**Viktigt!**  
Slå ut hålöppningen



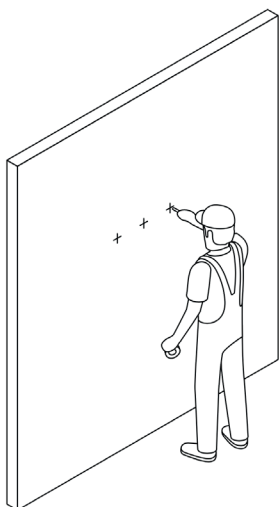
På sidorna av boxarna är det förberett med hålöppningen.  
Öppna upp hålen på alla sidor av fastighetsboxarna som ska sitta emot varandra (med tex en skruvmejsel).



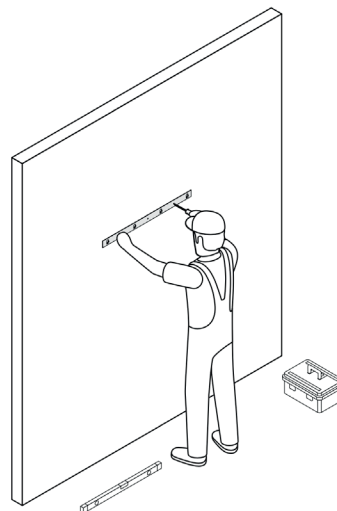


## Extra steg

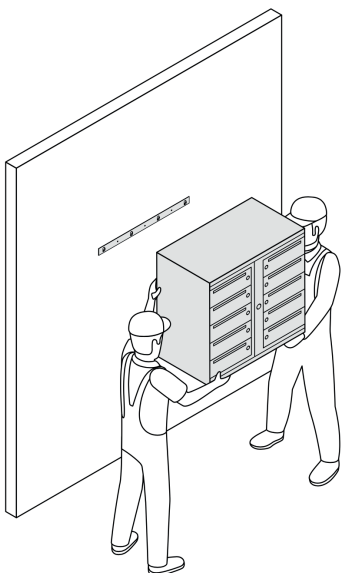
Om det är svårt att trä igenom kabeln mellan boxarna för någon anledning, finns det möjlighet att öppna upp dessa större hålen på undersidan och lättare trä igenom kablarna.

**1**

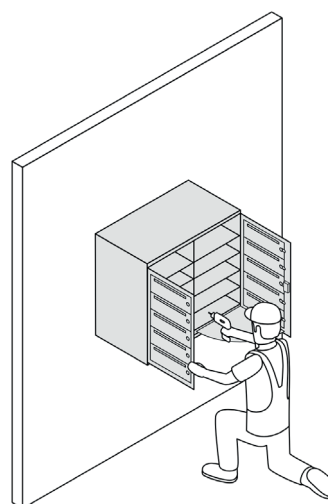
Kontrollera att väggen är slät och rak. Mät och märk på vilken höjd monteringskenans hålcentrum ska borraras.

**2**

Borra, plugga och skruva sedan fast monteringskenan. Se till att den är vågrät innan du drar åt skruvarna.

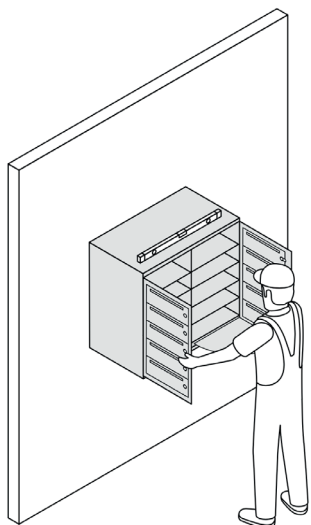
**3**

Häng upp fastighetsboxen på monteringskenans krokar.

**4**

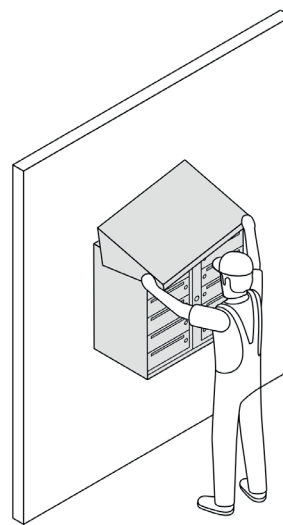
Öppna centraldörrens lås med en spårskruvmejsel. Borra in i väggen genom hålen i de nedersta facken. Plugga och skruva fast fastighetsboxen i väggen. Dra inte åt skruvarna så hårt att de spänner plåten i fastighetsboxen.

5



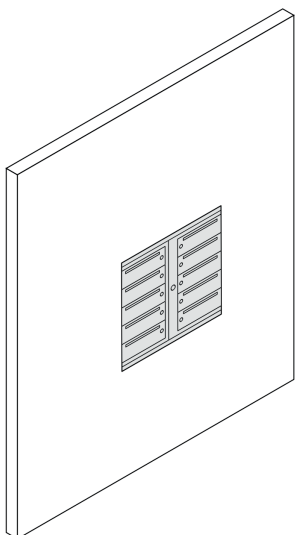
Kontrollera att dörrar och luckor öppnas och låses enkelt. Om de hänger eller slår i vid stängning, justera genom att låta på de åtdragna skruvarna in i väggen eller justera distansskruvarna i fastighetsboxens nedre hörn så boxen hänger lodrätt.

6



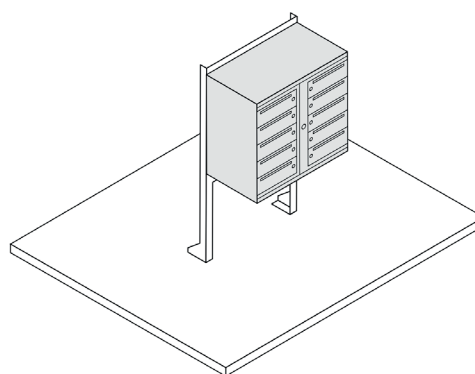
Har ni tillbehör eller annat som behöver installeras, se separata anvisningar för exempelvis:

- Snedtak
- Träram
- Namnmärkning



## Infäll i vägg

För andra typer av montering se separat monteringsanvisningar.



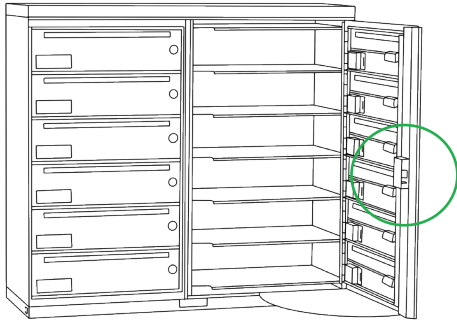
## På stativ

För andra typer av montering se separat monteringsanvisningar.

## Installera centrallås

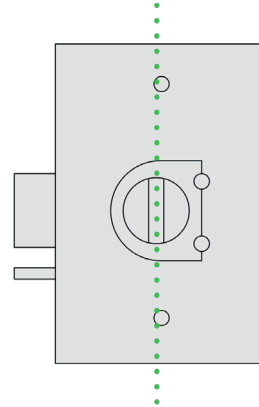
**BOXICON**

1



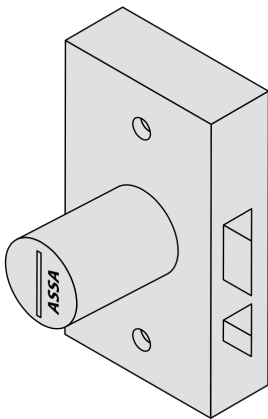
Öppna centraldörrens lås med en spårskruvmejsel. Skruva loss centrallåskistan från dörrens insida.

2



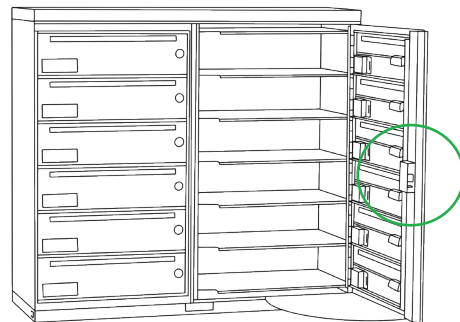
Justera vredet med en skruvmejsel så att skåran hamnar i lodrät linje.

3



Montera cylindern så att texten ASSA går parallellt med låsregeln. Viss kraft kan behövas för att fästa cylindern.

4



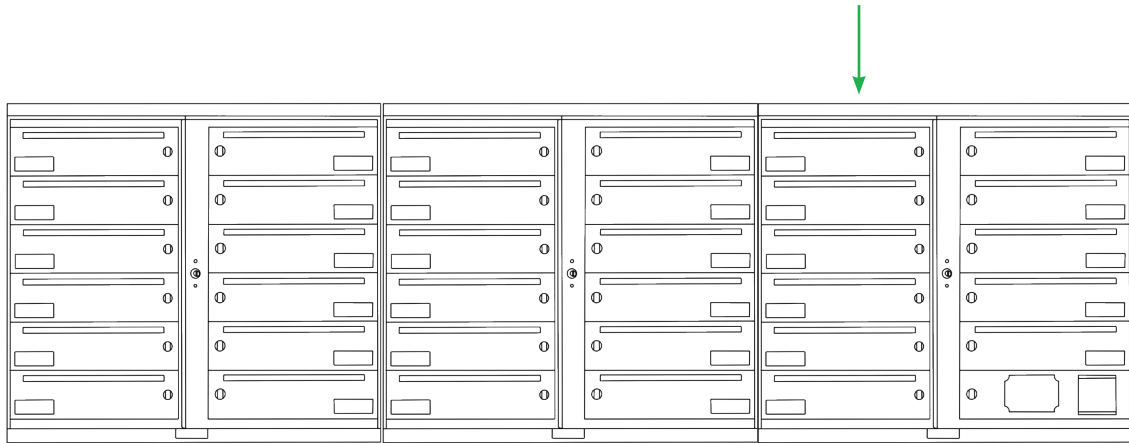
Skruva tillbaka centrallåset i fastighetsboxdörren. Innan du stänger dörren till fastighetsboxen, prova att cylindern och låset fungerar som det ska genom att provöppna med nyckeln några gånger.

### **OBS!**

Låscylinder avropas från Forum För Fastighetsboxar

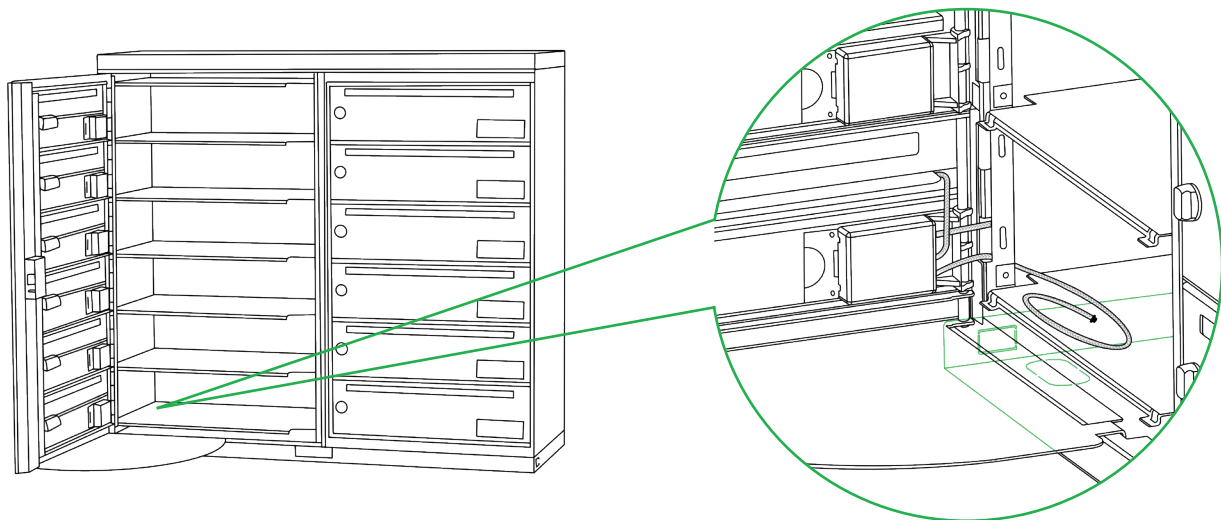
Låscylindrarna är numrerade och ska installeras i rätt ordning i fastighetsboxarn.

1

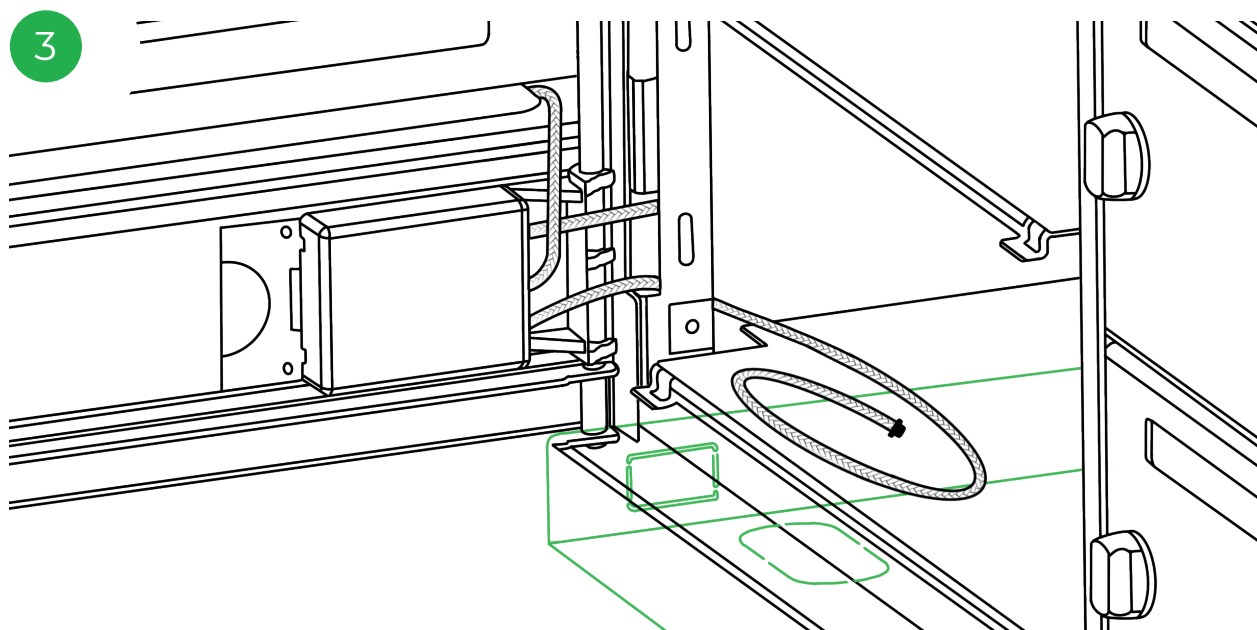


Öppna vänstra huvuddörrarna på fastighetsboxen längst till höger.

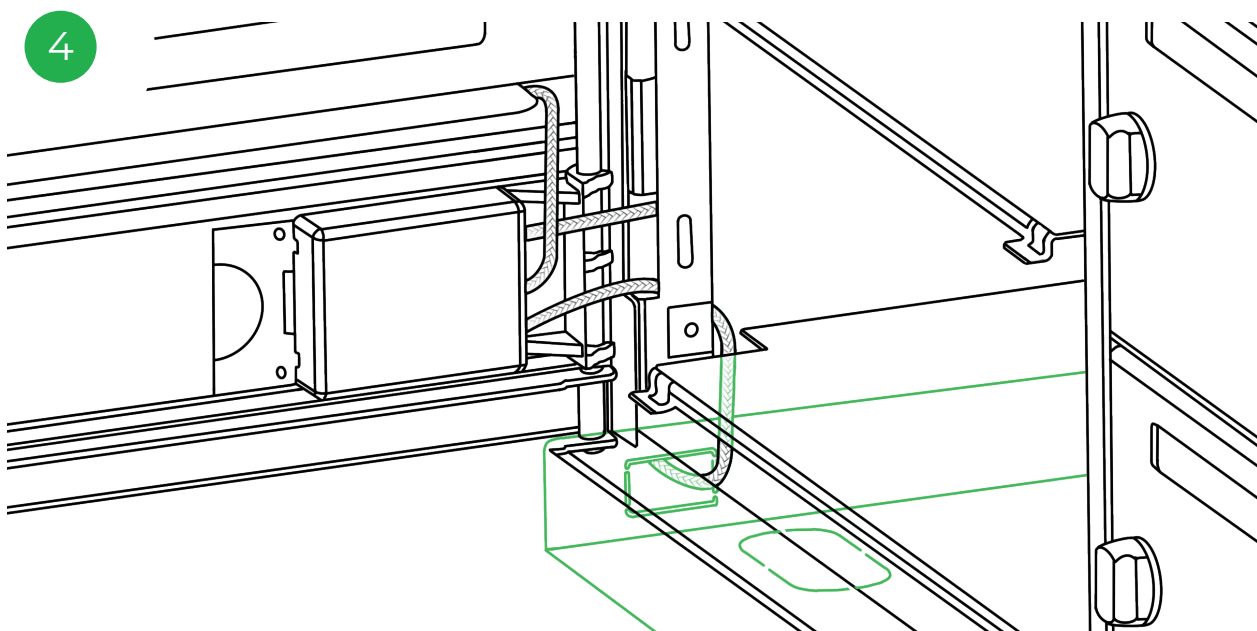
2



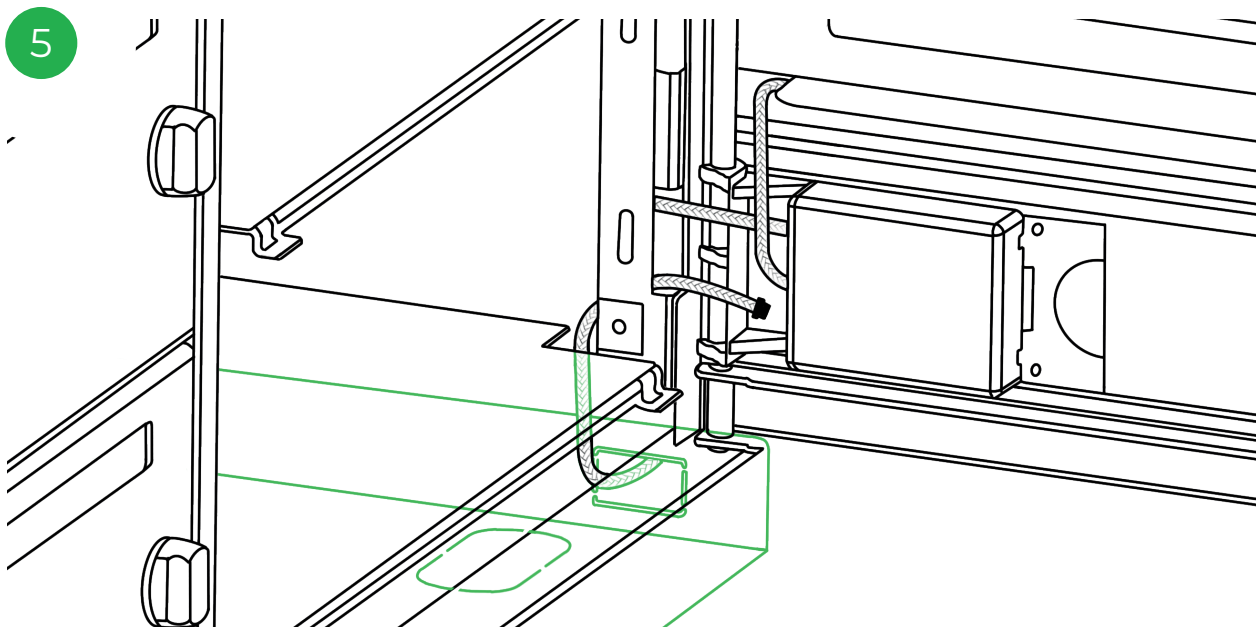
För att seriekoppla fastighetsboxarn, sammankoppla den nedersta namnskylten med den nedersta namnskylten i fastighetsboxen bredvid. Se steg 3 till 10.



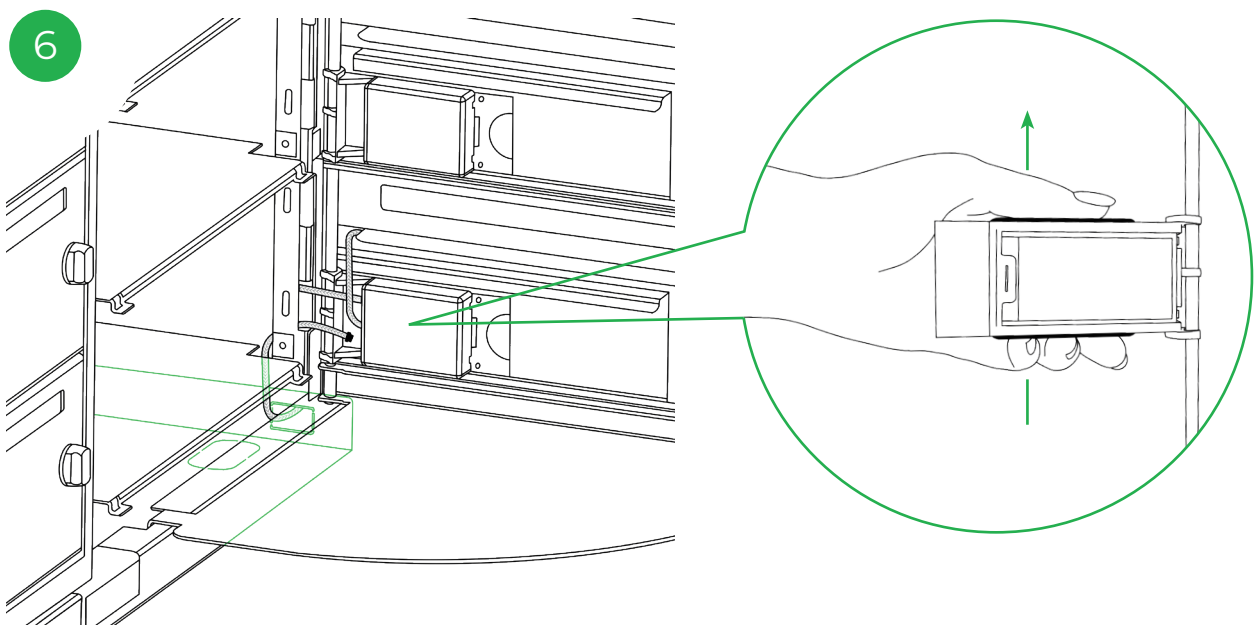
Börja vid den understa namnskylten som har en kabel 250mm som ej är ansluten i serien.



För kabeln genom hålet till höger på botten av boxfacket och sen genom hålet till nästa fastighetsbox.



I fastighetsboxen brivid drar upp kablén genom hålet och igenom hålet botten.



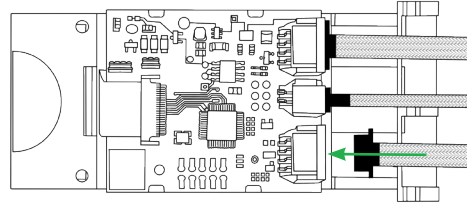
Ta tag i den nedsta digitala namnskylten och vrid den upp för att ta bort den från postboxen.

7



Ta bort det svarta skyddet från den digitala namnskylten.

8



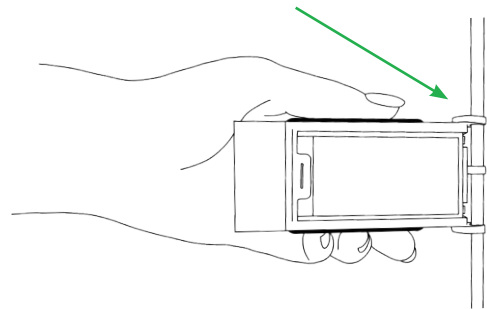
Koppla in kabeln från den andra fastighetsboxen i den digitala namnskylten.

9



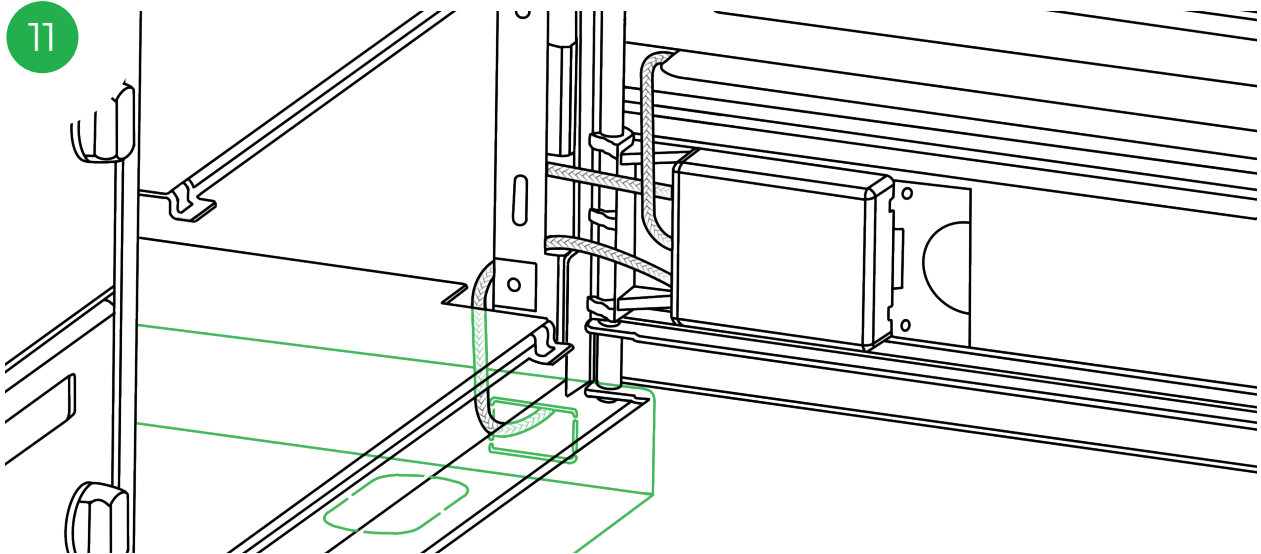
Sätt tillbaka det svarta skyddet.

10



Tryck tillbaka den digitala namnskylten i postboxen.

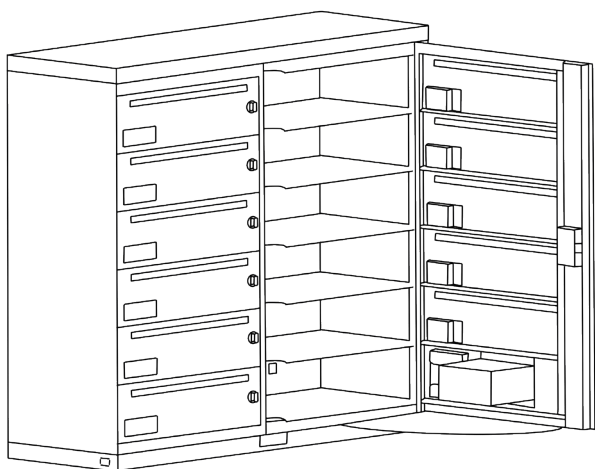
11



I nästa fastighetsbox upprepa steg 1 till 10 tills alla fastighetsboxar är seriekopplade.

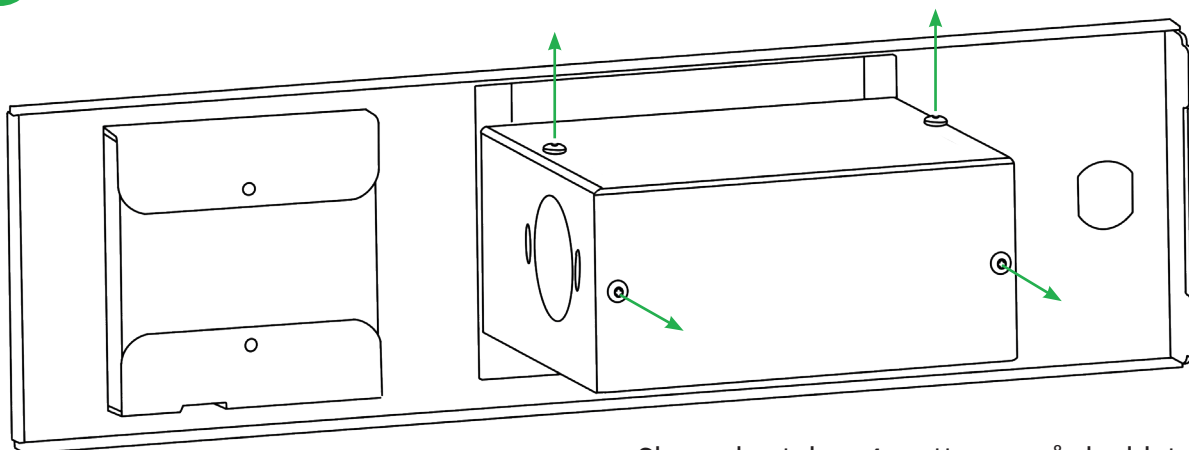


1



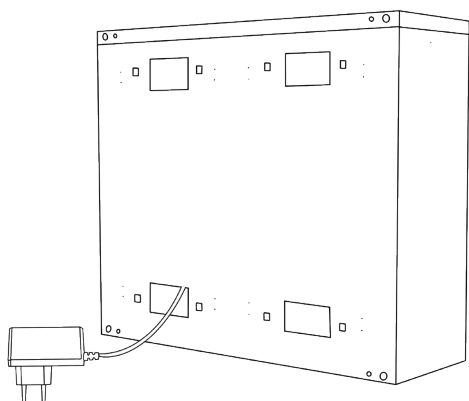
Öppna fastighetsboxens centraddörr med centralenhet i.  
(Fastighetsboxen längst till höger)

2



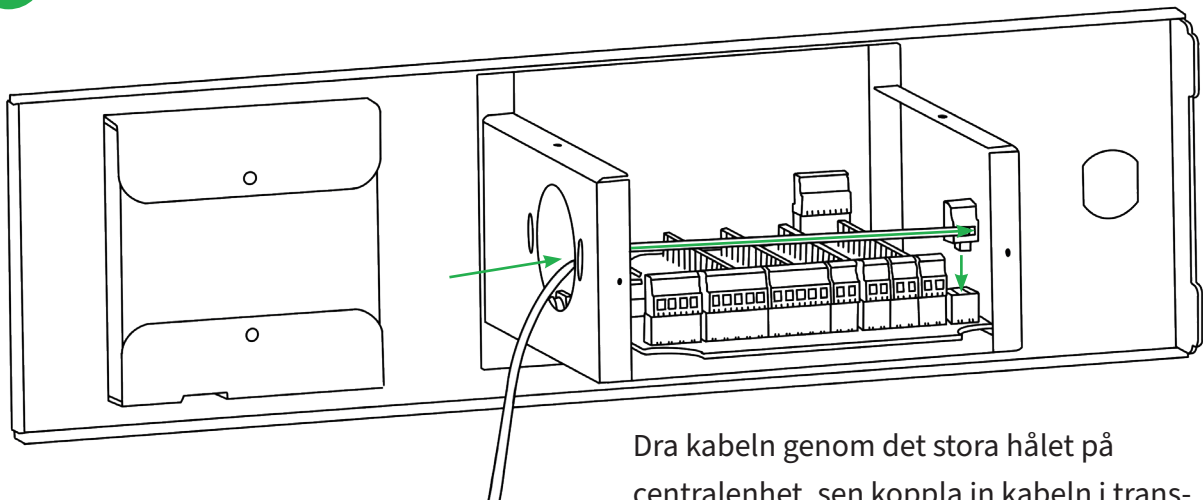
Skruva bort dom 4 muttrarna på skyddet av centralenhet.

3



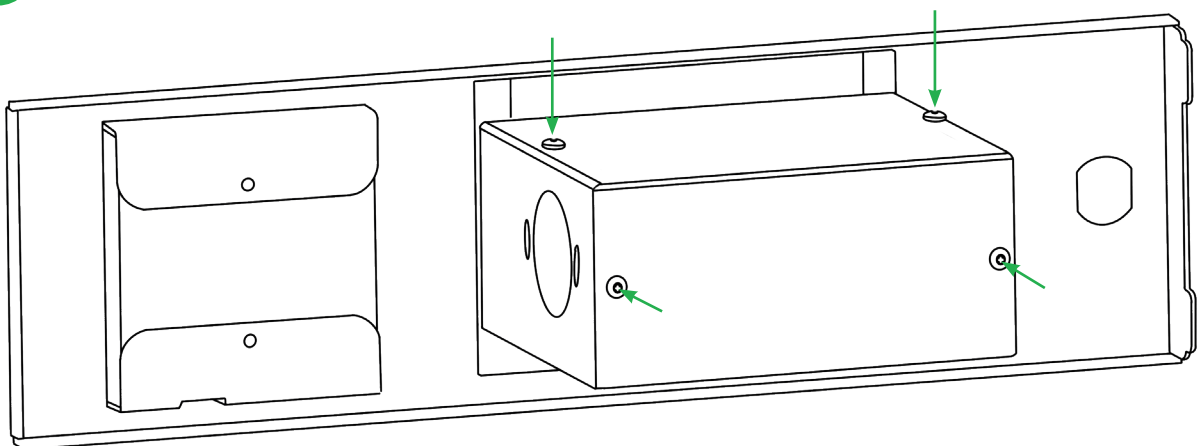
På baksidan av fastighetsboxen finns det en hålöppning som leder till facket med centralenheten. Dra el-kabeln igenom hålöppning.

4



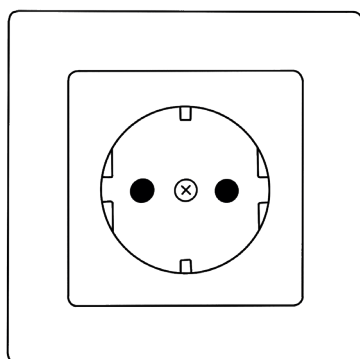
Dra kabeln genom det stora hålet på centralenhet, sen koppla in kabeln i transformatorn längst ut på sidan.

5



Sätt tillbaka skyddet på centralenheten och skruva tillbaka dom 4 muttrarna.

6



Koppla in kontakten i valt eluttag.

---

**BOXICON**

---

[www.boxicon.se](http://www.boxicon.se)

---