

---

# BOXICON

---

G4 Stående Monteringsanvisning

---



När produkterna anländer är det viktigt att det görs en mottagningskontroll. Kontrollera att antalet kolli stämmer överens med följesedeln och att emballaget och godset är oskadat. Notera eventuella transportskador på fraktsedeln och anmäl det till transportören och till oss. Anmälan om skador eller saknat gods ska göras inom sju dagar. Material som är felaktigt får ej monteras. Allt gods är transportförsäkrat.

### Medföljer

- Fastighetsbox
- Monteringsskena
- 3 st nycklar per fack
- 1 st reklamskylt per fack

### Samt eventuella tillval

- Snedtak
- Stativ
- Träram
- Reservdelar

### Medföljer inte

- Fästanordningar, exempelvis skruv och plugg. Anpassa efter materialet.
- Cylinder till centrallåset i fastighetsboxens dörr ingår i ditt köp, men beställs separat från Forum För Fastighetsboxar ([www.fastighetsboxar.se](http://www.fastighetsboxar.se)).

## Produktmått

Använd mått nedan om du behöver kontrollera vilken modell du har.



Fack på höjden	Bredd Dubbel	Bredd Enkel	Höjd	Djup
4	928	550	1219	150
3	928	550	936	150
2	928	550	653	150
1	928	550	370	150

### G4 Stående Dubbel och enkelbox

## Innan du börjar

Läs igenom hela anvisningen innan monteringen påbörjas. Utför sedan varje steg i ordning för bästa möjliga resultat. Forum För Fastighetsboxar har satt ett antal riktlinjer för hur fastighetsboxar får monteras i Sverige.

Se till att du följer regler gällande placering, monteringshöjder, avlastningsbord, belysning mm. Innan fastighetsboxarna kan börja användas behöver installationen godkännas.

### Tips

- Följ alla riktlinjer och krav för en godkänd montering
- Se till att platsen där du tänkt montera är lämplig för produkten
- Var två personer som hjälps åt
- Ha rätt verktyg och fästanordningar för installationen

### Verktyg du behöver

- Skruv och plugg
- Borr
- Måttband/tumstock
- Penna
- Vattenpass
- Skruvmejsel

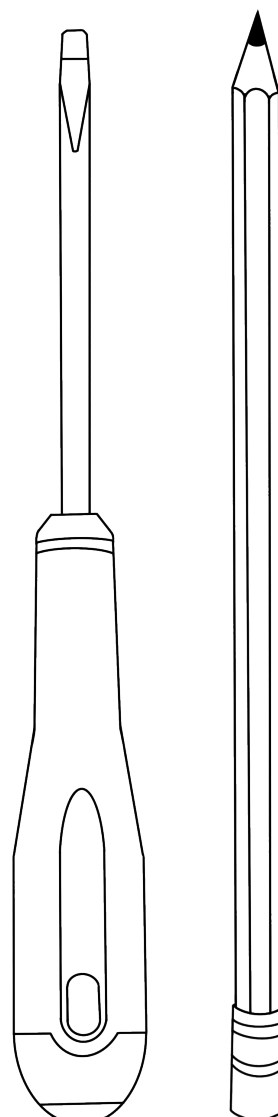
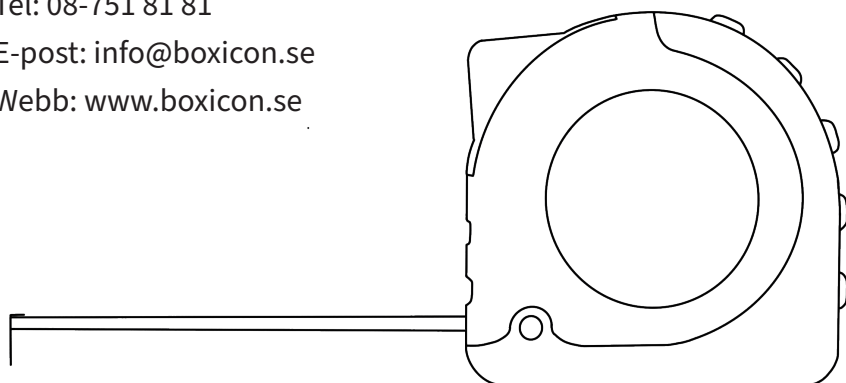
### Kontakta support

Kontakta oss för frågor om installation, riktlinjer och garantiärenden.

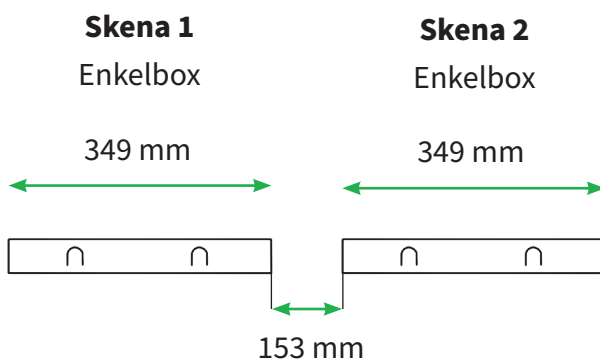
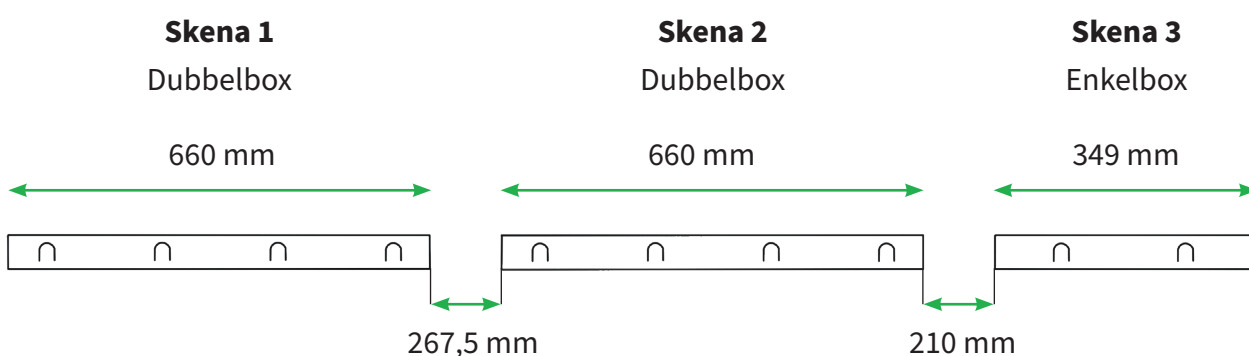
Tel: 08-751 81 81

E-post: [info@boxicon.se](mailto:info@boxicon.se)

Webb: [www.boxicon.se](http://www.boxicon.se)



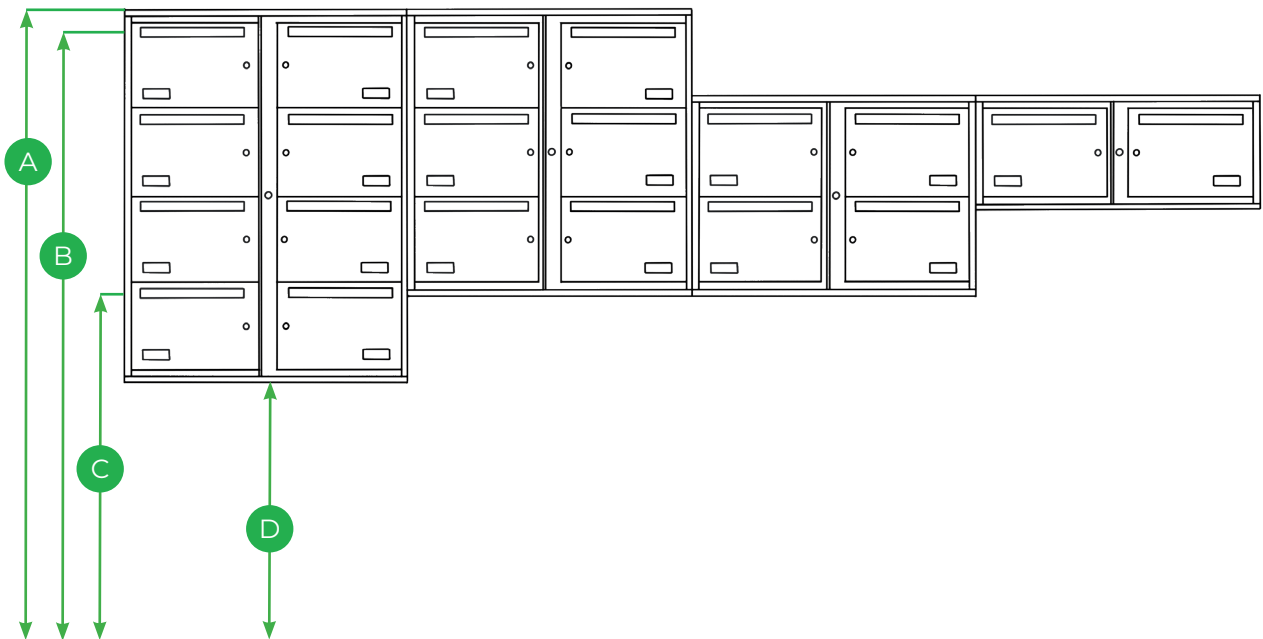
Om flera fastighetsboxar ska placeras bredvid varandra behöver monteringskenorna hängas upp på rätt avstånd från varandra. Här nedan finns mått för både dubbelboxar och enkelboxar.

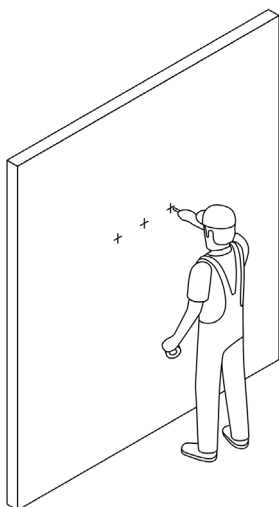


# Monteringsmått

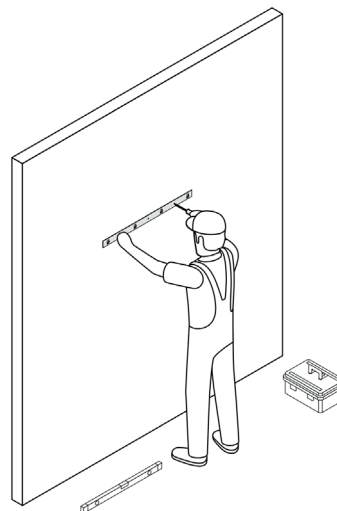
För att installationen ska bli godkänd måste fastighetsboxarna monteras på korrekt höjd. Utgå från ett av måtten och mät från golvet för att montera fastighetsboxen korrekt.

<b>A Topp</b>	<b>B Övre inkast</b>	<b>C Nedre inkast</b>	<b>D Botten</b>
Max: 1644	Max: 1600	Max: 751	Max: 456
Min: 1623	Min: 1549	Min: 700	Min: 405

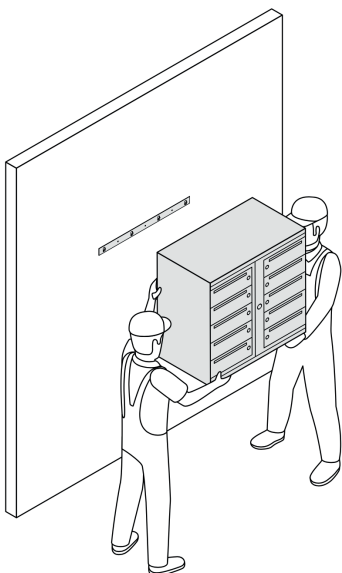


**1**

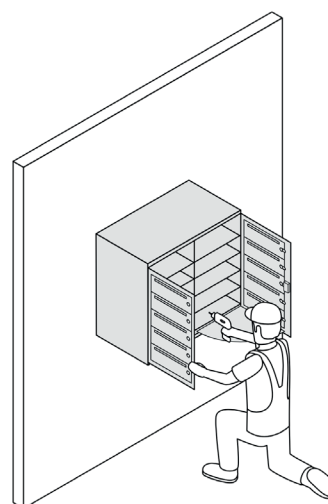
Kontrollera att väggen är slät och rak. Mät och märk på vilken höjd monteringskenans hålcentrum ska borraras.

**2**

Borra, plugga och skruva sedan fast monteringskenan. Se till att den är vågrät innan du drar åt skruvarna.

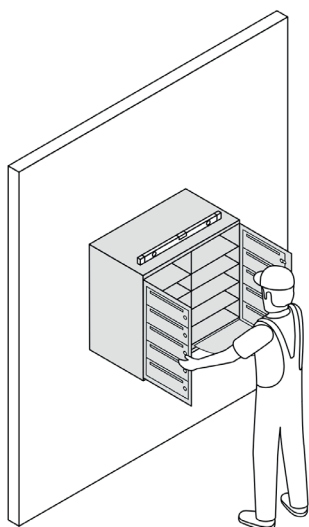
**3**

Häng upp fastighetsboxen på monteringskenans krokar.

**4**

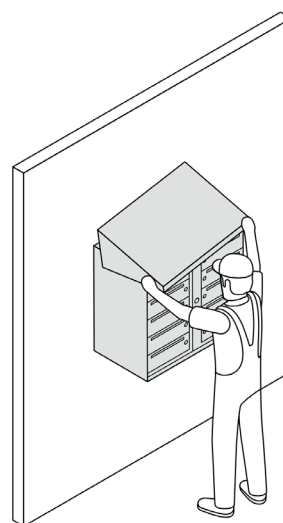
Öppna centraldörrens lås med en spårskruvmejsel. Borra in i väggen genom hålen i de nedersta facken. Plugga och skruva fast fastighetsboxen i väggen. Dra inte åt skruvarna så hårt att de spänner plåten i fastighetsboxen.

5



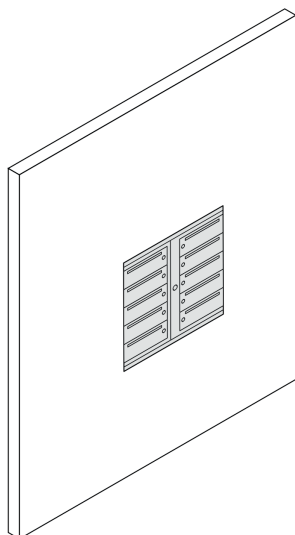
Kontrollera att dörrar och luckor öppnas och låses enkelt. Om de hänger eller slår i vid stängning, justera genom att låta på de åtdragna skruvarna in i väggen eller justera distansskruvarna i fastighetsboxens nedre hörn så boxen hänger lodrätt.

6



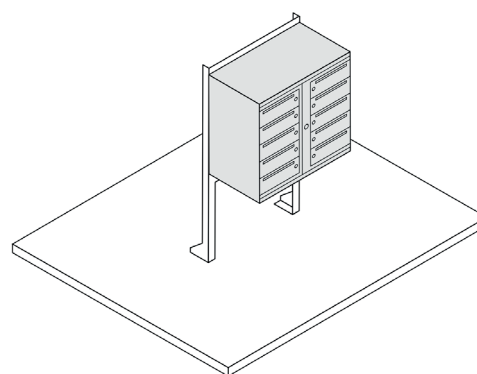
Har ni tillbehör eller annat som behöver installeras, se separata anvisningar för exempelvis:

- Snedtak
- Träram
- Namnmärkning



## Infäll i vägg

För andra typer av montering se separat monteringsanvisningar.



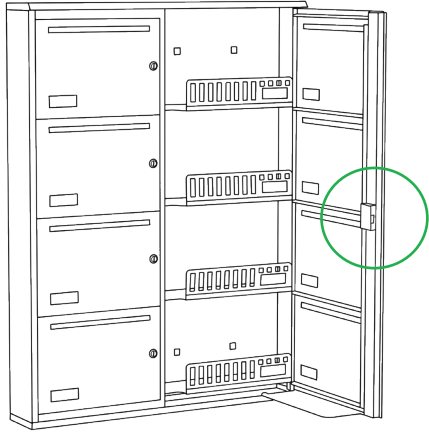
## På stativ

För andra typer av montering se separat monteringsanvisningar.

## Installera centrallås

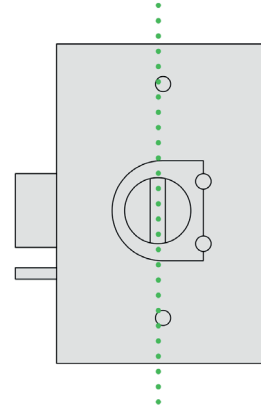
**BOXICON**

1



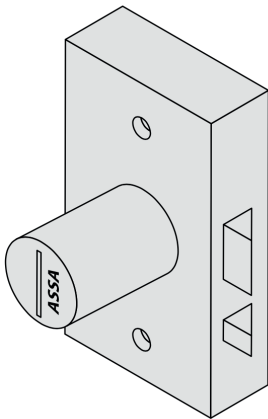
Öppna centraldörrens lås med en spårskruvmejsel. Skruva loss centrallåskistan från dörrens insida.

2



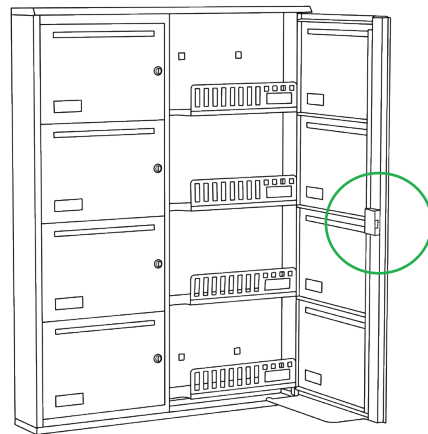
Justera vredet med en skruvmejsel så att skåran hamnar i lodrät linje.

3



Montera cylindern så att texten ASSA går parallellt med låsregeln. Viss kraft kan behövas för att fästa cylindern.

4



Skruva tillbaka centrallåset i fastighetsboxdörren. Innan du stänger dörren till fastighetsboxen, prova att cylindern och låset fungerar som det ska genom att provöppna med nyckeln några gånger.

### **OBS!**

Låscylinder avropas från Forum För Fastighetsboxar

Låscylindrarna är numrerade och ska installeras i rätt ordning i fastighetsboxarn.



1

1101	Andersson
1102	Backström
1201	Carlberg
1202	Dahl

## Ta fram nummer och namn

Sammanställ en lista med namnen på alla boende och företag i trapphuset som ska ha ett fack. Varje bostad har också ett registrerat lantmäterinumner som ska kopplas till respektive efternamn.

3

4	7	14	17
3	6	13	16
2	5	12	15

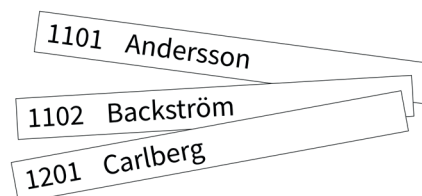
## Nammmärk facken

Ordningen börjar med nedersta vänstra facket i första fastighetsboxen. Starta med lägsta lantmäterinumret och fortsätt i stigande ordning. Har anläggningen flera fastighetsboxar i fortsätter man likadant.

## Beställ färdiga Namnskyltar

Om ni vill spara tid och få ett riktigt bra slutresultat kan ni beställa professionellt utskrivna namnskyltar från Boxicon. Vi skriver ut på material som är vattentåligt, hållbart och miljövänligt. Kontakta oss för mer information

2



## Skapa namnskyltarna

Varje namnskylt ska vara 160 x 18 mm stora och ha ett tydligt typsnitt. Lantmäterinumner och efternamn måste vara med. Använd antingen våra färdiga digitala mallar på [www.boxicon.se](http://www.boxicon.se) eller beställ färdiga från oss.

4

Reklam

Ej reklam

## Reklammärk facken

Varje fack ska också ha en reklammärkning med framsida i grönt "Reklam" och baksida i rött "Ej Reklam". Boende kan själva vända på reklammärkningen om de önskar reklam eller inte.

---

# BOXICON

---

[www.boxicon.se](http://www.boxicon.se)

---